

ATR2100x-USB



Compliance with FCC rules (USA only)

This device complies with Part 15 of the FCC rules. Operation is subject to the following two conditions: (1) this device may not cause harmful interference, and (2) this device must accept any interference received, including interference that may cause undesired operation.

FCC WARNING

You are cautioned that any changes or modifications not expressly approved in this manual could void your authority to operate this equipment.

Canada only

This Class B digital apparatus complies with Canadian ICES-003.
Cet appareil numérique de la classe B est conforme à la norme NMB-003 du Canada.

针对美国用户

FCC声明

警告:

本设备符合FCC规则第15部分的要求。其运行应符合以下两个条件: (1) 本设备不得造成有害干扰, 以及(2)本设备必须承受任何干扰, 包括可能导致意外运行的干扰。

注意:

请注意, 任何进行本说明书中未明确许可的改动或改装, 都可能导致用户丧失使用本设备的权利。

针对加拿大用户

加拿大工业部声明

CAN ICES-3(B)/NMB-3(B)

針對美國用戶

FCC宣告

警告:

本裝置符合FCC規則第15部分。操作受以下兩個條件限制: (1)本裝置不得造成有害干擾, 及(2)本裝置必須承受任何受到的干擾, 包括可能造成運作不良的干擾。

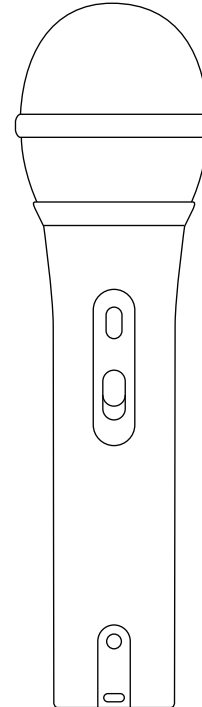
注意:

請注意, 本說明書中未明確許可的任何變更或修改皆可能導致用戶無法操作本設備。

針對加拿大用戶

加拿大工業部聲明

CAN ICES-3(B)/NMB-3(B)



ATR2100x-USB

Streaming/Podcasting Microphone

流媒体/播客话筒
串流媒體/播客麥克風

Quick Start Guide

快速启动指南

快速入門指南



audio-technica

Audio-Technica Corporation (Headquarters)
2-46-1 Nishi-naruse, Machida, Tokyo, 194-8666, Japan

Audio-Technica U.S., Inc.
1221 Commerce Drive, Stow, Ohio, 44224, USA

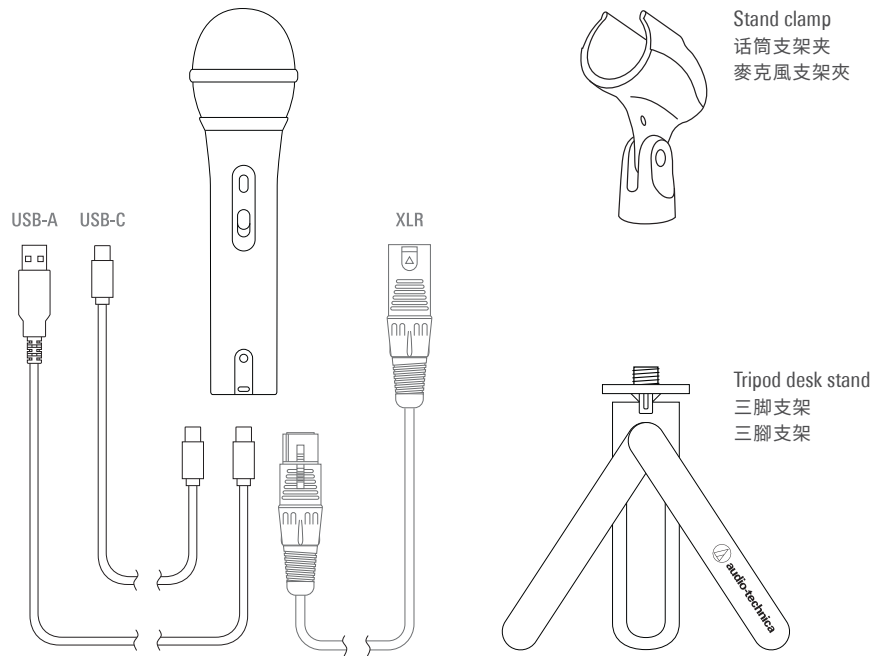
www.audio-technica.com
© 2019 Audio-Technica Corporation

中国大陆客户联系资料

制造商: 铁三角有限公司
代理商: 广州市德讯贸易有限公司
地址: 广州市越秀区中山二路31号鸿瑞大厦908室
电话: +86 (0) 20 - 37619291
生产标准: GB8898-2011, GB/T13837-2021
原产地: 中国 东莞

audio-technica

ATR2100x-USB



Stand clamp
话筒支架夹
麥克風支架夾

Tripod desk stand
三脚支架
三脚架

Bottom of microphone 话筒底部 麥克風底部



USB-C

XLR

3.5 mm headphone jack
3.5 mm 耳机插孔
3.5 mm 耳机插座

Headphone volume
耳机音量控制
耳机音量調節

English

- 1 Screw the microphone stand clamp onto the threaded portion of the desk stand. The front of the microphone should be facing the A-T logo on the desk stand.
- 2 Install the microphone into the stand clamp, with ON/OFF switch facing up.
- 3 Extend the tripod legs to provide a wide, secure base, and place the tripod desk stand on a flat surface.
- 4 Use a screwdriver or coin to loosen/tighten the pivot screws for angle adjustment.
- 5 For digital use, plug one of the provided USB cables into the base of the microphone then connect the other end of the cable to your digital recording device.

For analog use, plug the provided XLR cable into the base of the microphone then connect the other end of the cable to your analog audio device.

When using with equipment that includes a built-in mic, consult that device's user guide for instructions on disabling its mic.

- 6 Optional headphone monitoring: Connect headphones with 3.5 mm (1/8") plug into base of microphone. Use the dial to control volume.

For a more detailed user manual, visit the ATR2100x-USB product page at audio-technica.com

简体中文

- 1 将话筒支架夹拧到台式三脚支架的螺纹部分，话筒的正面应朝向台式三脚支架上的 A-T 徽标。
- 2 将话筒安装到支架夹中，而话筒开关应朝向上。
- 3 伸展三脚架支持脚，以提供一个宽大、安全的底座，再将这台式三脚支架放在平坦的表面上。
- 4 使用螺丝刀或硬币松开/拧紧支架的枢轴螺丝以进行角度调整。
- 5 在使用数字输出时，请将标配的 USB 连接线插入到话筒底部的 USB 输出，然后将连接线的另一端连接到数字录音设备。

在使用模拟输出时，请将标配的 XLR 话筒线插入话筒的底部插座，然后将话筒线的另一端连接到模拟音频设备。

当使用带有内置收音话筒的设备时，请参阅该设备的用户指南，以了解有关禁用其收音话筒的说明。

- 6 可选的耳机监听：将带有 3.5mm 插头的耳机插入到话筒底部的耳机插孔，并可使用旋钮来控制音量。

有关更详细的手册，请访问 ATR2100x-USB 产品页面，网址为 www.audio-technica.com.cn

繁體中文

- 1 將麥克風支架夾擰入桌面三腳支架的螺紋部分，麥克風的正面應面向桌面三腳支架上的 A-T 標誌。
- 2 將麥克風安裝到支架夾中，而麥克風開關應向上。
- 3 伸出三腳架支撐腳，以提供一個寬而牢固的底座，並將這桌面三腳架放在一個平坦的表面上。
- 4 使用螺絲刀或硬幣鬆開/擰緊支架的樞軸螺絲以進行角度調節。
- 5 當應用數碼輸出時，請將隨附的 USB 連接線插入到麥克風底部的 USB 輸出，然後將連接線的另一端連接到數碼錄音設備。

當應用模擬輸出時，請將隨附的 XLR 音頻線插入麥克風的底部插座，然後將音頻線的另一端連接到模擬音頻設備。

當使用帶有內置麥克風的設備時，請查閱該設備的用戶指南以獲取有關停用該麥克風的說明。

- 6 可選的耳機監聽：將配有 3.5mm 插頭的耳機插入到麥克風底部的耳機插座，可使用旋鈕進行音量調節。

有關更詳細的用戶手冊，請訪問 ATR2100x-USB 產品頁面，網址為 www.audio-technica.com