



audio-technica

AT-LP70X

自动皮带驱动唱盘机

用户手册

Simplified Chinese

说明

本产品只能在出售本产品的国家/地区使用。请确保本产品的AC适配器的工作电压和插头适用于您所居住的国家/地区。

安全预防措施

虽然本产品采用安全设计，但使用不当仍可能发生事故。为了确保安全，使用本产品时请注意全部警告和提醒。

重要信息

警告

为了防止火灾或触电危险，请勿使本设备淋雨或弄湿本机。

注意

- 请勿使本设备滴水或溅入液体。
- 为了免遭触电，请勿打开机壳。
- 只能由合格的维修人员进行维修。
- 请勿使本设备暴露于阳光、明火等类似过热的环境下。
- 请勿对本设备施加强烈冲击。
- 请尽可能靠近交流电源插座安装本设备，这样您就可以随时轻易拔除交流电源插头。
- 在紧急情况下，可以快速拔下交流电源插头。
- 请勿在本设备上放置任何装有液体的物品，如花瓶。
- 为了防止火灾，请勿在本设备上放置任何明火火源（如点燃的蜡烛）。
- 请勿将本设备安装在狭窄的空间内，如书柜之类。
- 请将本设备安装在通风良好的地方。
- 规格标签位于本设备底部。

针对美国用户

FCC声明

警告

本设备符合FCC规则第15部分的要求。其运行应符合以下两个条件：(1)本设备不得造成有害干扰，以及(2)本设备必须承受任何干扰，包括可能导致意外运行的干扰。

注意

请注意，任何进行本说明书中未明确许可的改动或改装，都可能导致用户丧失使用本设备的权利。

注：本设备已经过测试，证实符合FCC规则第15部分之B类数字设备的限制要求。这些限制旨在提供合理的保护，以防在一般住宅环境中造成有害干扰。本设备会产生、使用和发射射频能量，若未依照指示安装及使用，可能会对无线电通信产生有害干扰。然后，并不保证在特定安装方式下不会产生干扰。如果本设备对无线电或电视接收产生有害干扰（可通过开、关设备判定），建议用户尝试采取以下一项或多项措施来排除此干扰：

安全预防措施

- 调整接收天线的方向或位置。
- 增大设备和接收器之间的间距。
- 将设备和接收器分别连接到不同的电路插座上。
- 咨询经销商或经验丰富的无线电/电视技术人员寻求帮助。

联系方式

责任公司: Audio-Technica U.S., Inc.

地址: 1221 Commerce Drive, Stow, Ohio 44224, USA

电话: 330-686-2600

针对加拿大用户

加拿大创新、科学与经济发展部 (ISED) 声明

CAN ICES-003 (B)/NMB-003 (B)

使用注意事项

唱盘机基体

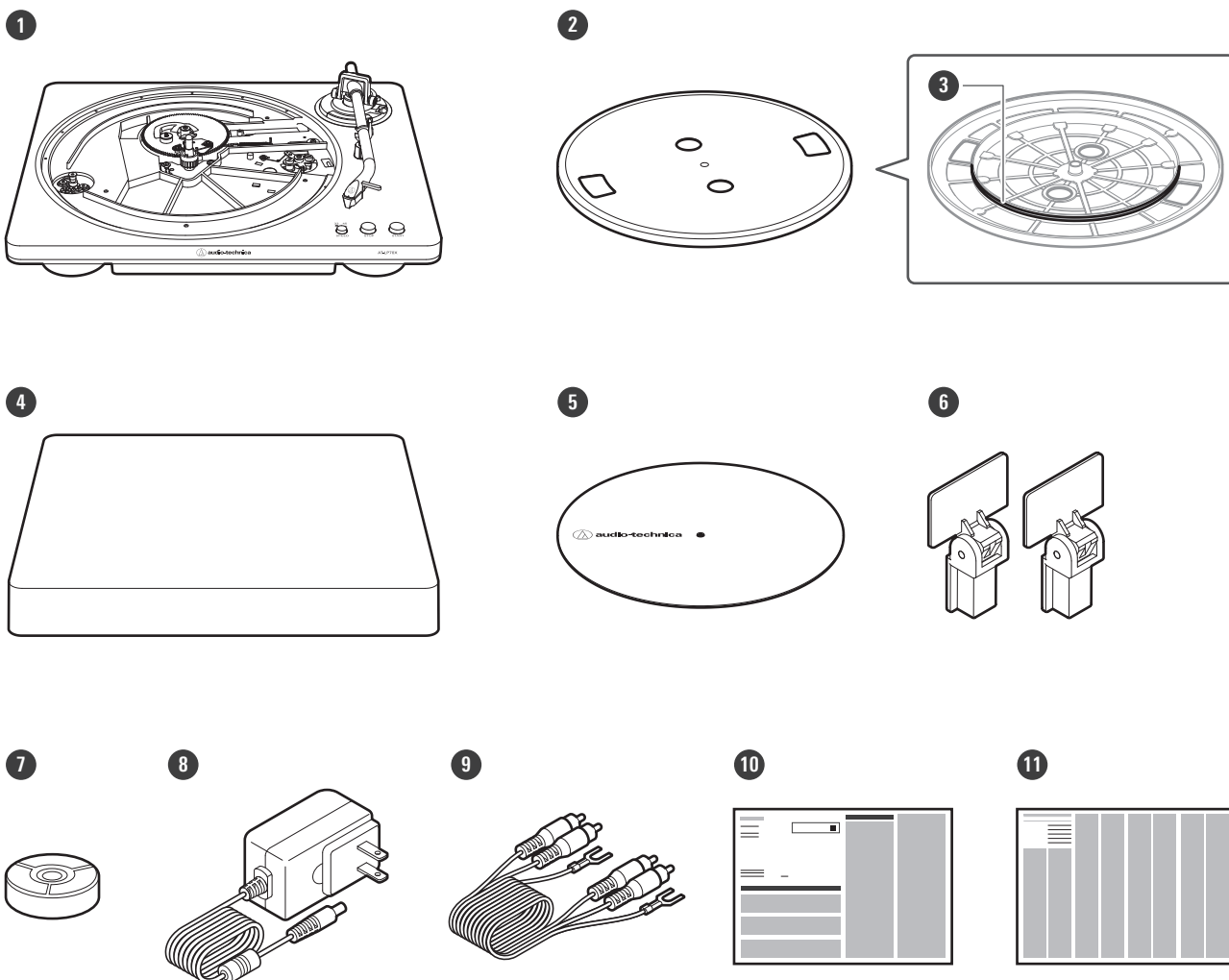
- 请勿在极其炎热或潮湿、肮脏或受到严重振动的地方放置并使用本产品。
- 本产品应放置在平坦的水平面上。
- 请缓慢打开或关闭防尘罩。关闭防尘罩时应完全关闭。

更换用唱针

- 唱针极为精密。请小心操作。
- 为保护唱针，不使用本产品时，请将随附的保护盖安装在更换用唱针上。
- 请勿用手指触摸唱针。
- 请勿使唱针撞击或掉落在盘片、毡垫或唱片边缘上。
- 将更换用唱针放在地板或桌子上之前，请务必安装保护盖。不要将唱针放在地板或桌子上。否则可能会损坏、崩裂或弄断唱针。
- 本产品的更换用唱针不适用于DJ。请勿以任何可能损坏唱针的方式操作产品，例如搓盘（用手在唱盘机上摩擦唱片发出声音）。
- 唱针接触唱片时，不要施加横向压力。否则可能会损坏、崩裂或弄断唱针针尖。唱片也可能受损。

包装内容

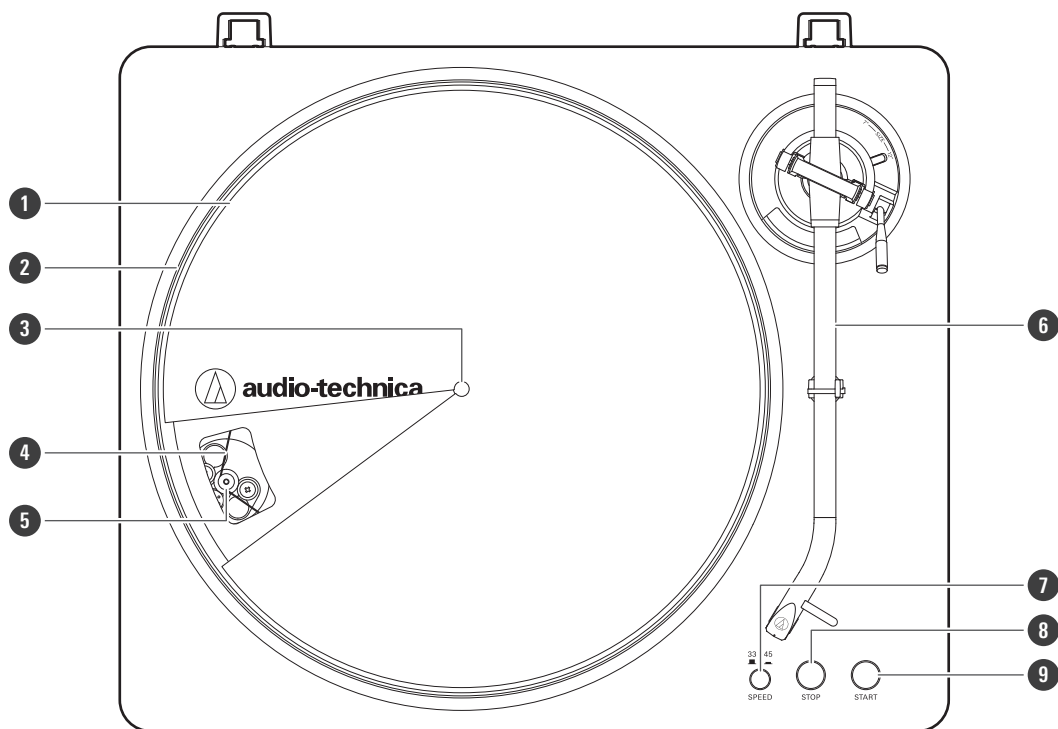
- 在使用本产品之前，请确保包装内包含所有随附物品。
- 如果有物品缺失或损坏，请联系当地的“铁三角”经销商。
- 购买后，我们建议您保存所有包装材料，以备将来存储、移动或装运之用。



- 1 唱盘机基体
- 2 盘片
- 3 传动带
- 4 防尘罩
- 5 毡垫
- 6 防尘罩铰链
- 7 45 RPM适配器
- 8 AC适配器
- 9 RCA音频线缆（约1.0米）
- 10 快速入门指南
- 11 注意事项指南

各部件的名称及功能

俯视图



① 毡垫

② 盘片

③ 主轴

④ 传动带

⑤ 电机滑轮（黄铜色）

⑥ 唱臂

⑦ 盘片转速按钮

选择盘片转速（33-1/3或45 RPM）。

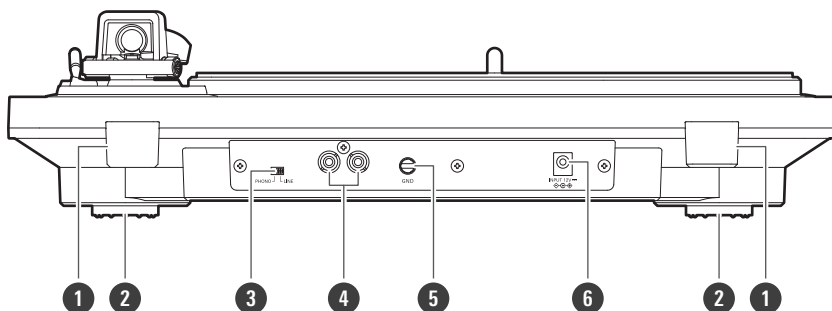
⑧ STOP按钮

将唱臂恢复到原始位置并停止盘片。

⑨ START按钮

旋转盘片并移动唱臂。

后视图



1 防尘罩铰链架

防尘罩铰链的连接点。

2 支脚

3 前置放大器选择器开关

如果连接到放大器的“PHONO（唱机）”输入插孔，请将此开关设置为“PHONO（唱机）”位置。如果连接到放大器的LINE/AUX插孔，请将此开关设置为“LINE（线路）”位置。

4 立体声输出端子

连接RCA音频线缆。将其连接到放大器的“PHONO（唱机）”输入插孔或其线路输入插孔。红色端子为右通道，白色端子为左通道。

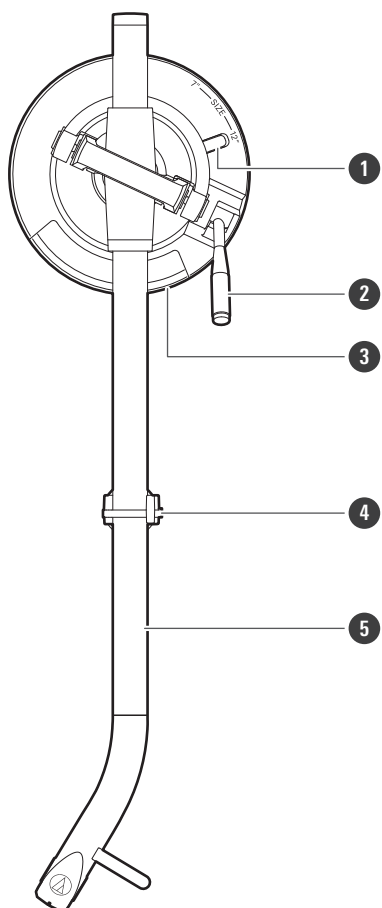
5 接地端子

使用RCA音频线缆的接地线，将放大器的接地端子连接到此端子。

6 电源输入插孔

连接AC适配器。

唱臂

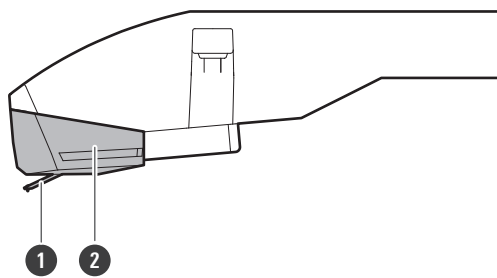


- 1 大小选择器**
根据唱片大小，可切换选择12英寸和7英寸。
- 2 唱臂升降控制杆**
操作唱臂升降杆。
- 3 唱臂升降杆**
将唱臂垂直移动至唱片正面或从唱片正面移开。
- 4 带夹子的唱臂支架**
使用夹子固定唱臂，使其不移动。
- 5 唱臂**

唱头

本产品配有AT-VM95C双动磁式立体声唱头。唱头无法移除。

各部件的名称及功能



① 唱针

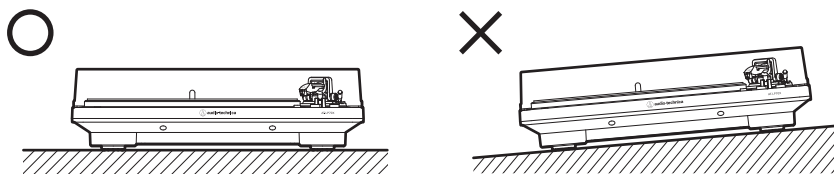
唱针极为精密。请小心操作。

② 更换用唱针

使用前的准备工作

设置唱盘机

- 将本产品置于水平面上。
- 为避免振动和声压影响，请勿将本产品安装在扬声器等物品附近。
- 如果放置在无线电附近，本产品可能拾取无线电静电。因此，应使本产品尽量远离无线电。
- 如果本产品靠近发射强无线电波的设备（手机等），可能会产生噪音。

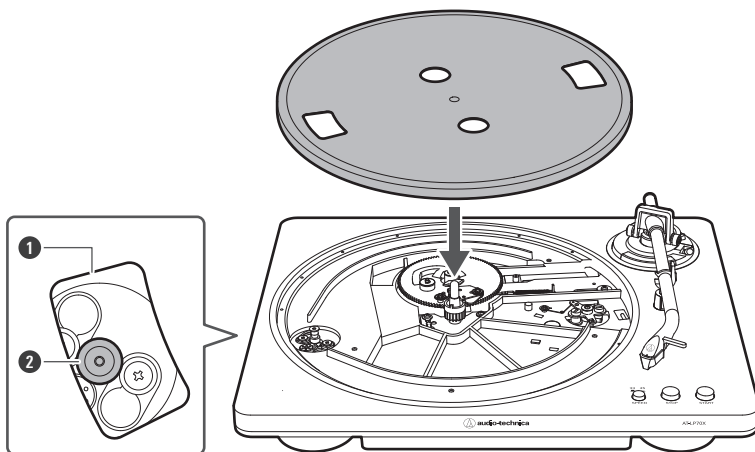


放置盘片和毡垫

首次使用前，需要对本产品进行组装。请勿在完成组装之前连接AC适配器。

1 将盘片放置在主轴上。

- 放置盘片时为避免损坏主轴，请将主轴的位置与盘片孔对齐，然后慢慢放置盘片。
- 将其中一个开口对准电机滑轮（黄铜色）的位置。
- 确保盘片完全固定在主轴上。

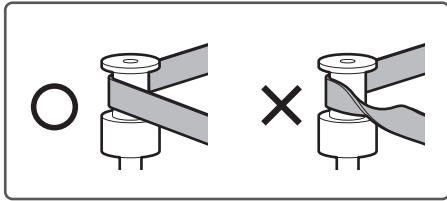
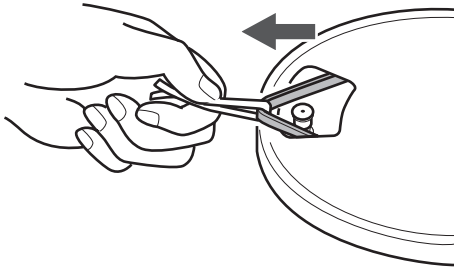


- ① 开口
- ② 电机滑轮（黄铜色）

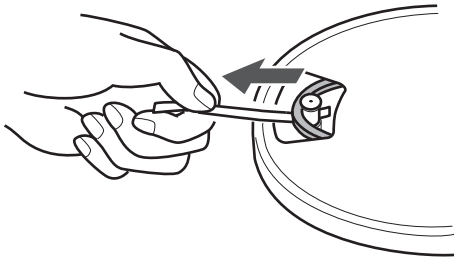
2 将传动带连接至电机滑轮（黄铜色）。

- 将其中一个盘片开口对准电机滑轮（黄铜色），同时拉动连接到传动带的红色胶带的两端，按照图示将传动带放置在电机滑轮（黄铜色）上。操作时注意不要扭曲传动带。

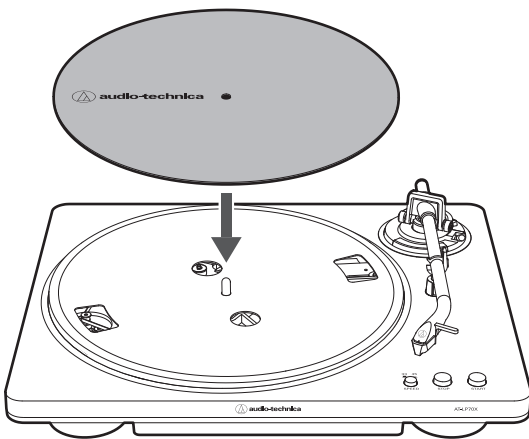
使用前的准备工作



3 从传动带上取下红色胶带。

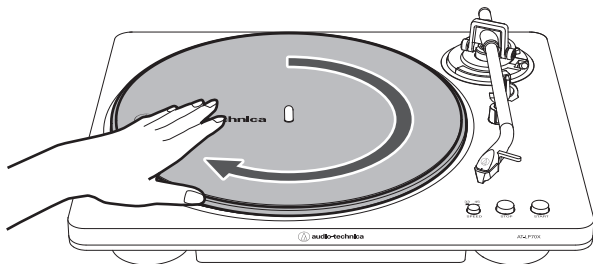


4 将毡垫放置在盘片上。



旋转盘片

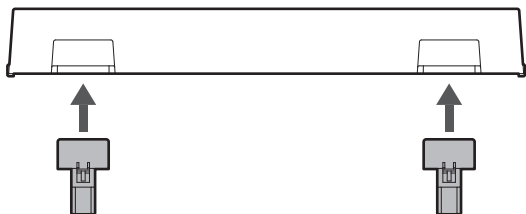
- 1 移除固定唱臂的塑料扎带。松开唱臂支架夹，并用升降控制杆抬起唱臂。按箭头的方向，用手慢慢地旋转唱盘十次。
 - 您可能要握住唱臂以防其移动。此步骤的目的是重置自动机构，消除传动带上的任何扭曲，确保传动带沿着盘片底部的传动轮平稳运行。



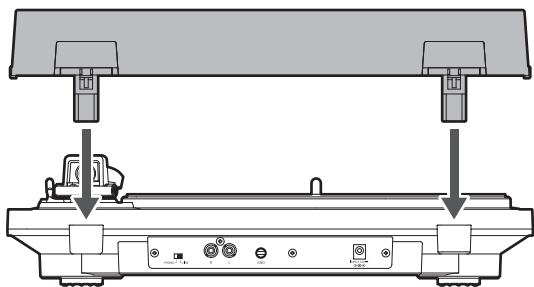
安装防尘罩

不使用本产品时，防尘罩可用于保护本产品的敏感部件。

- 1 将防尘罩铰链连接至防尘罩。



- 2 将防尘罩的铰链插入基体背面的两个防尘罩铰链架中。



- 取下防尘罩时，从基体上的防尘罩铰链架中慢慢拉出防尘罩。

使用本产品

与前置放大器选择器开关的设置保持一致，并将RCA音频线缆连接至与您使用的相关设备（放大器、接收器、扬声器、声卡等）的输入插孔上。

设置前置放大器选择器开关

- 本产品内置唱机均衡器功能。即使您没有唱机放大器或具有内置唱机放大器的可连接设备，也可以通过连接有源扬声器等来使用本产品。
- 使用前置放大器选择器开关设置输出，如下所示。

带PHONO（唱机）输入的设备

前置放大器选择器开关的位置	连接RCA音频线缆的位置
PHONO（唱机）	可连设备的唱机输入插孔和接地端子

不带PHONO（唱机）输入的设备

前置放大器选择器开关的位置	连接RCA音频线缆的位置
LINE（线路）	可连设备的AUX或线路输入插孔

PC声卡

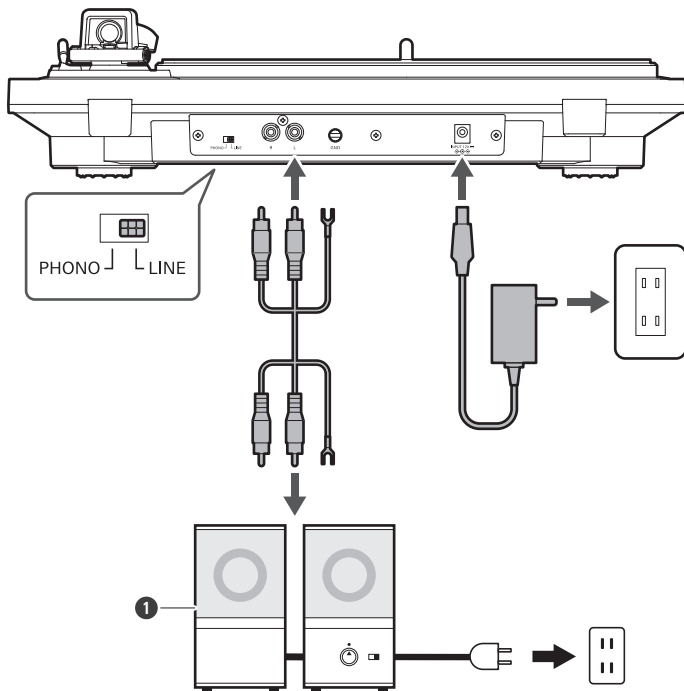
前置放大器选择器开关的位置	连接RCA音频线缆的位置
LINE（线路）	声卡的LINE（线路）输入插孔 ^[1]

[1] 可能需要使用音频适配器（另售）将RCA音频线缆连接至PC声卡的线路输入插孔。

连接到有源（内置放大器）扬声器

- 将本产品直接连接到扬声器时，请使用有源扬声器。
- 某些有源扬声器可能需要使用转换连接线等工具进行连接。

使用本产品



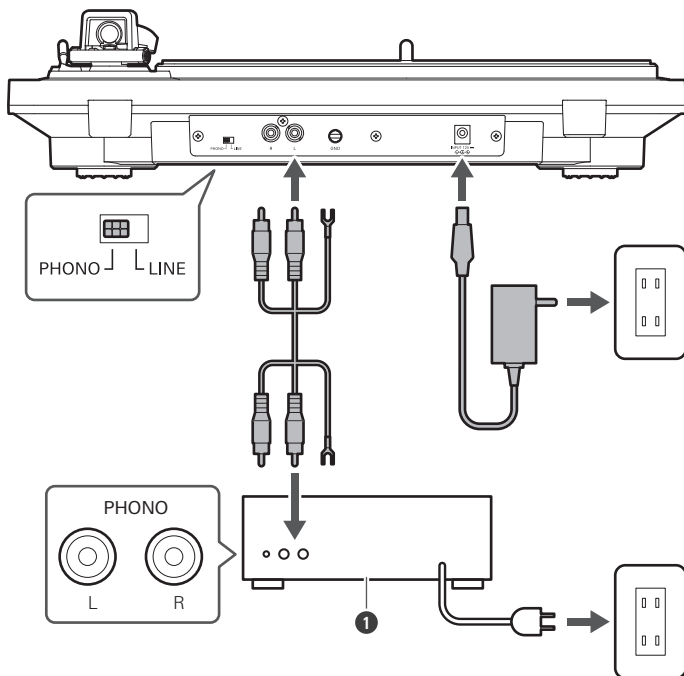
① 有源扬声器

连接到相关设备（放大器）

RCA音频线缆的红色插孔为右（R）通道，白色插孔为左（L）通道。

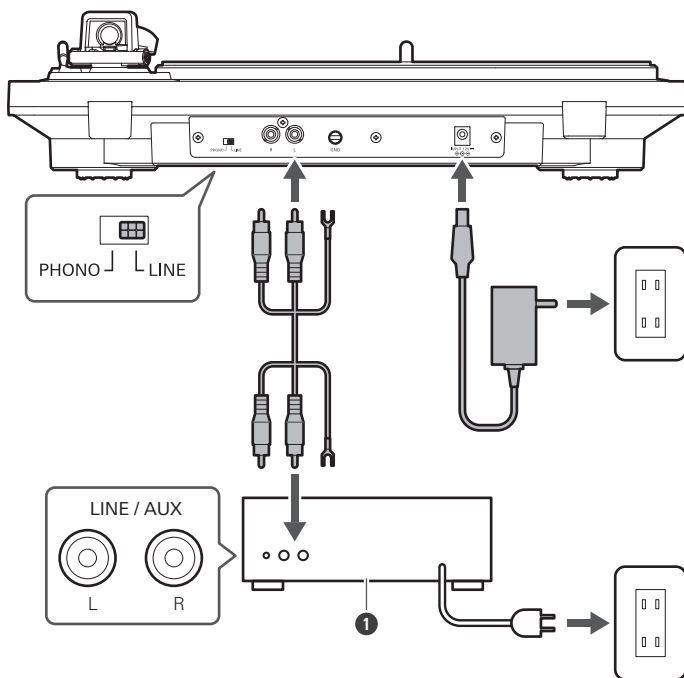
使用本产品

带PHONO（唱机）输入



① 相关设备（放大器 etc）

不带PHONO（唱机）输入



① 相关设备（放大器 etc）



- 根据所连设备的不同，PHONO输入插孔附近可能存在接地端子。在这种情况下，使用RCA音频线缆的接地线连接至该端子。这样可防止播放过程中出现嗡嗡声。

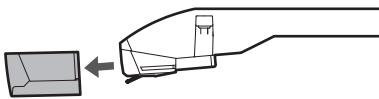
在播放唱片之前

1 将AC适配器插入插座。

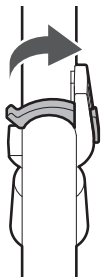
- 本产品未配备电源开关。即使未使用时，待机电流也始终流经本产品；长时间不使用本产品时，请从插座中拔出AC适配器。
- 将AC适配器插入插座，无需取下更换用唱针的保护盖。如果盘片已旋转，在不触摸唱臂的情况下按下“STOP”按钮，然后等待直至唱臂恢复到原始位置。
- 如果在将AC适配器插入插座后立即播放唱片，播放的声音可能会失真。将AC适配器插入插座后请稍等一会儿（约30秒），然后再播放唱片。

2 取下更换用唱针保护盖。

- 直接向前拉动保护盖，将其取下。
- 向下施力可能会导致更换用唱针从基座上脱落。如果更换用唱针脱落或即将脱落，请参阅“更换唱针”（第22页），以便正确地重新连接唱针。



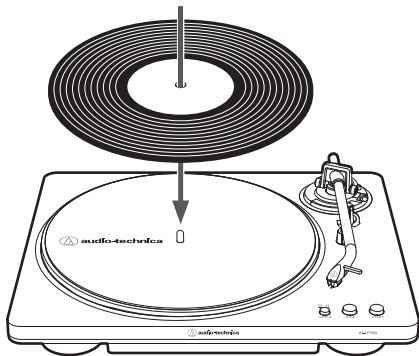
3 松开唱臂支架夹。



4 将唱片放置在毡垫上，使中心孔与主轴对齐。

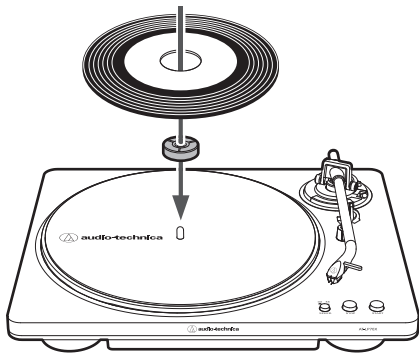
使用本产品

33-1/3 RPM时



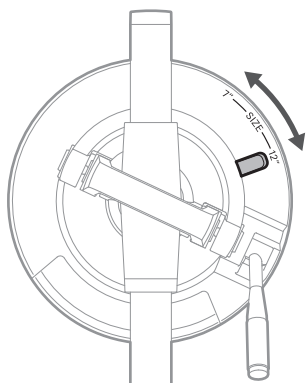
45 RPM时

要播放45 RPM唱片，需连接45 RPM适配器。



5 使用大小选择器选择唱片大小。

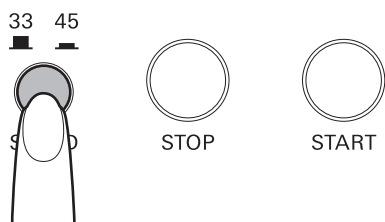
- 对直径为12英寸的LP唱片选择“12””，对直径为7英寸的45 RPM唱片选择“7””。
- 在使用大小选择器选择不同大小的唱片之前，请确保盘片已停止。



6 通过按下盘片转速按钮选择转速。

使用本产品

- 选择“33”播放33-1/3 RPM唱片或“45”播放45 RPM唱片。

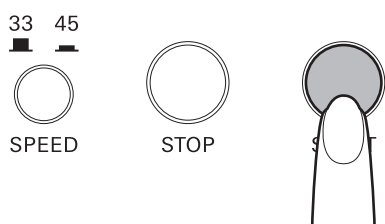


自动操作

将放大器、有源扬声器等设备的音量调低。

1 按下“START”按钮。

- 在播放过程中请勿使本产品受到强烈冲击。
- 在播放唱片时，请勿切换唱片大小选择。否则可能导致本产品出现故障。



» 开始播放。



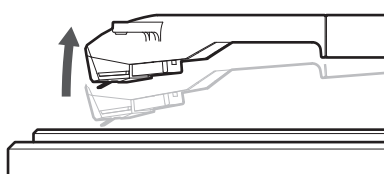
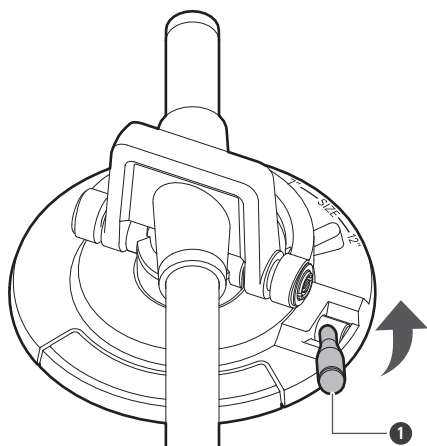
- 自动操作在某些唱片的歌曲开头或结尾处可能无法正常工作。

手动操作

将放大器、有源扬声器等设备的音量调低。

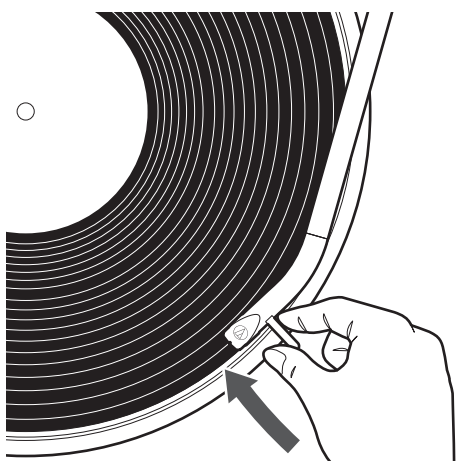
1 将唱臂升降控制杆升到“UP（向上）”位置，升起唱臂。

使用本产品



① 唱臂升降控制杆

2 将唱臂放在唱片上的所需位置（凹槽）。



3 将唱臂升降控制杆移动到“DOWN（向下）”位置，缓慢降下唱臂。

- 或者，您可以跳过步骤1和2，并使用手指抬起唱臂并将其移动到唱片上的所需位置，然后缓慢放下唱臂开始播放唱片。
- 缓慢降下唱臂以防掉落。否则可能会损坏唱针针尖。
- 在播放过程中请勿使本产品受到强烈冲击。
- 在播放唱片时，请勿切换唱片大小选择。否则可能导致本产品出现故障。

使用本产品

» 唱臂慢慢下降到唱片上，开始播放。

暂停唱片

- 1 将放大器、有源扬声器等设备的音量调低。
- 2 升起唱臂升降控制杆以抬起唱臂。

停止唱片

唱片播放到结尾后，唱臂会自动返回到唱臂支架。要停止正在播放的唱片，请执行以下操作。

- 唱臂在某些唱片上可能不会自动返回到唱臂支架。

- 1 将放大器、有源扬声器等设备的音量调低。
- 2 按下“STOP”按钮。
 - 唱片停止播放后，唱臂会自动返回到唱臂支架。
- 3 当盘片完全停止后，取下唱片。
- 4 合上唱臂支架夹。
 - 在合上唱臂支架夹前确保唱臂升降控制杆处于下降位置。
- 5 连接保护盖。



- 当唱臂到达唱片结尾（中心）时，它会自动升起并返回到唱臂支架。请勿干扰其运动。否则可能导致本产品出现故障。如果唱臂未升起并返回到唱臂支架，按下“STOP”按钮以完成此操作。
- 如果毡垫变脏，则很容易划伤唱片，因此定期取下毡垫并擦去灰尘。
- 使用完毕后应取下唱片以防唱片被划伤或变形。
- 请勿使用磁盘稳定器。
- 请勿使用除随附盘片之外的盘片。
- 本产品不适用于DJ。播放唱片时，请勿触摸唱片或盘片。请勿以任何可能损坏唱针的方式操作产品，例如搓盘（用手在唱盘机上摩擦唱片发出声音）。
- 唱针接触唱片时，不要施加横向压力。否则可能会损坏、崩裂或弄断唱针针尖。唱片也可能受损。

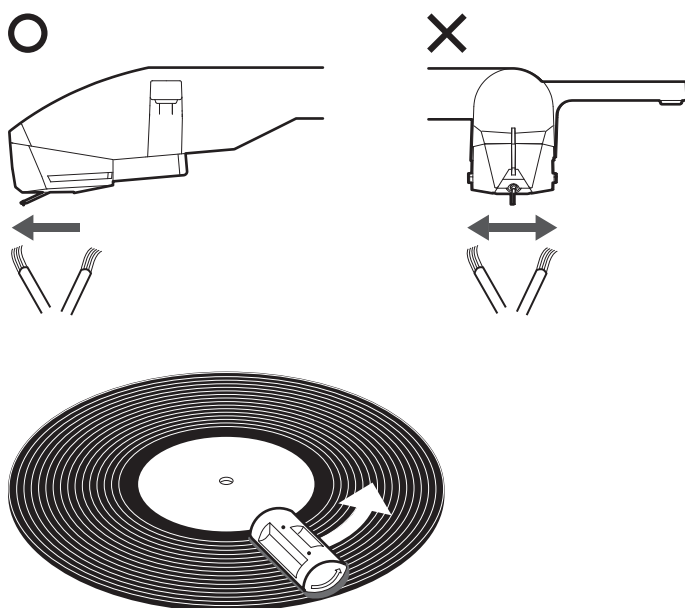
保养

唱盘机基体

- 当唱盘机基体变脏或有灰尘时，请拔出AC适配器，然后用柔软的干布擦去污垢和灰尘。
- 请勿使用挥发油、稀释剂等化学品。
- 如果毡垫变脏，则很容易划伤唱片，因此定期取下毡垫并擦去灰尘。
- 长时间存放本产品时，请从插座中拔出AC适配器，并用塑料包装设备；请勿使其受潮。

清洁针尖/唱片

- 如果针尖粘有污垢和污点，请根据需要进行清洁。要清洁唱针，从插座中拔出AC适配器。
- 如果针尖相当脏，我们建议使用唱针清洁剂（由“铁三角”另售）。将刷子从后移动到针尖前面来清洁针尖。
- 有关唱片和唱针清洁剂（由“铁三角”另售）的更多信息，请访问“铁三角”网站(<https://www.audio-technica.com/>)。

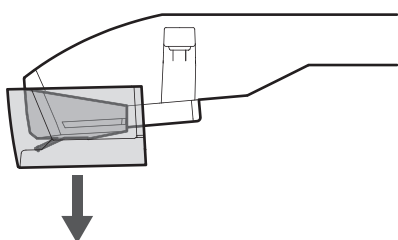


更换唱针

取下唱针

- 除音质劣化之外，唱片也可能因唱针针尖磨损而损坏。
- 一般来说，使用300小时后应更换唱针。
- 确保从插座中拔出本产品的AC适配器。
- 更换唱针时，紧紧握住唱臂和更换用唱针。

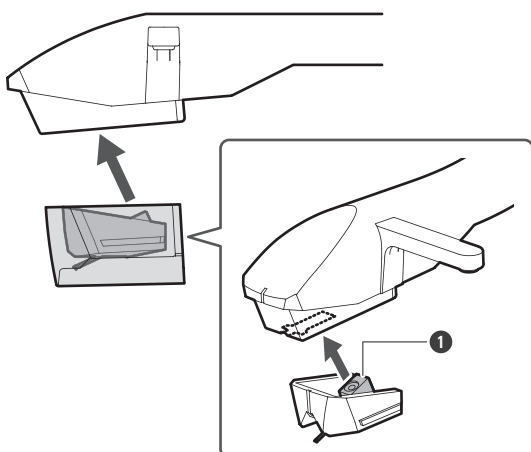
1 安装保护盖的状态下，按箭头方向拉出唱针将其移除。



- 请勿触摸更换用唱针的针臂、针尖或磁铁。
- 小心不要让更换用唱针撞到唱盘机基体、盘片或其它物体上。

安装新的更换用唱针

1 对齐更换用唱针的凸出部分，并沿箭头方向将其推入到位。



1 凸出部分

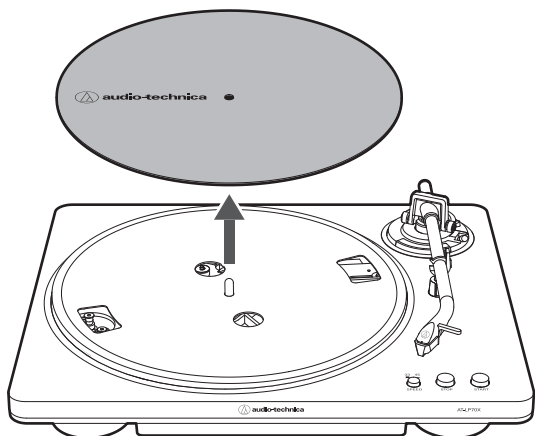


- 请勿触摸更换用唱针的针臂、针尖或磁铁。
- 小心不要让更换用唱针撞到唱盘机基体、盘片或其它物体上。

更换传动带

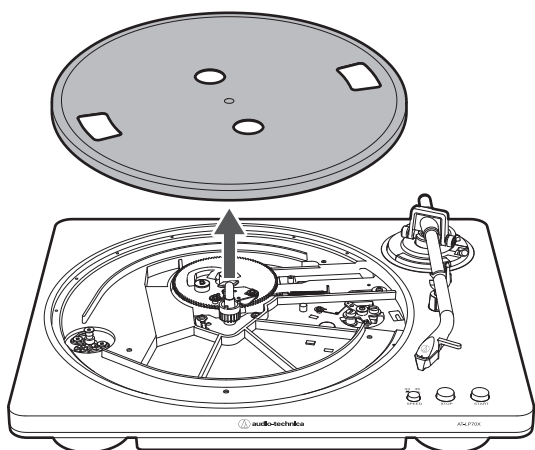
- 传动带属于消耗品。如果播放速度减慢或发生不规则旋转，请更换传动带。一般来说，建议每年更换一次皮带。
- 在更换传动带之前，先从插座中拔出本产品的AC适配器。

1 取下毡垫。



2 从电机滑轮（黄铜色）上取下传动带，取下盘片并翻转过来，然后取下旧传动带。

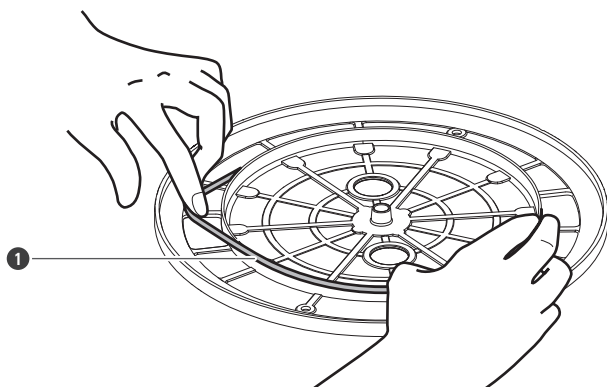
- 将拇指放在开口中，用力向上拉。



3 将新传动带放入内圈。

- 操作时注意不要扭曲传动带。

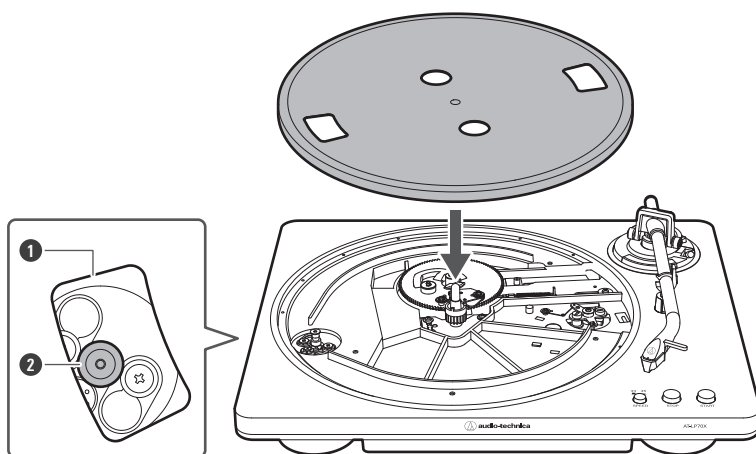
更换传动带



① 传动带

4 连接盘片。

- 将其中一个开口对准电机滑轮（黄铜色）的位置。



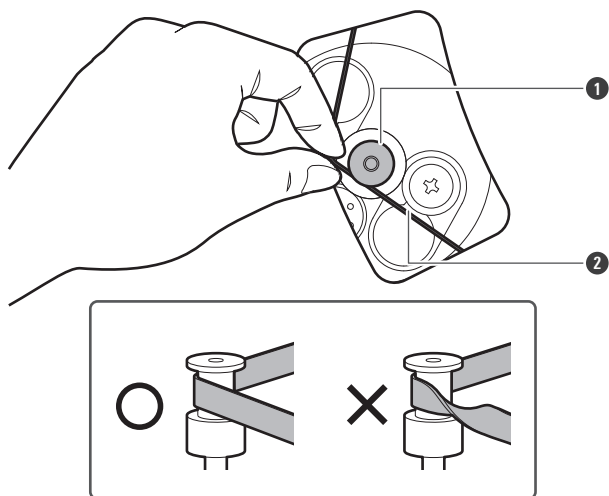
① 开口

② 电机滑轮（黄铜色）

5 将传动带放置在电机滑轮（黄铜色）上。

- 抓住并拉动步骤3中连接的传动带，将其放在电机滑轮（黄铜色）上。

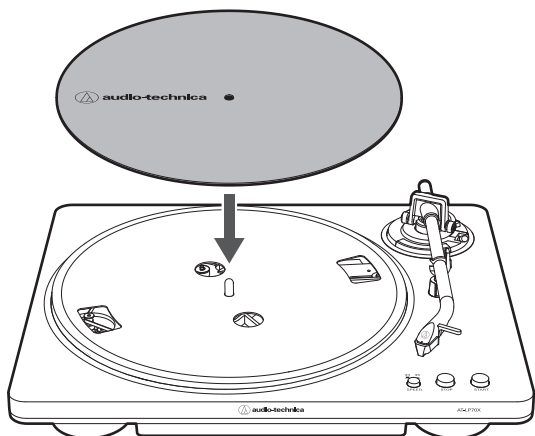
更换传动带



① 电机滑轮（黄铜色）

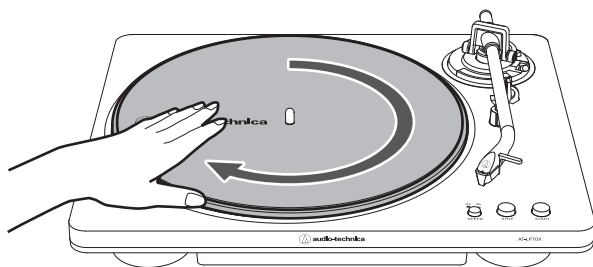
② 传动带

6 将毡垫放置在盘片上。



7 松开唱臂支架夹，并用升降控制杆抬起唱臂。按箭头的方向，用手慢慢地旋转唱盘十次。

- 您可能要握住唱臂以防其移动。此步骤的目的是重置自动机构，消除传动带上的任何扭曲，确保传动带沿着唱片底部的传动轮平稳运行。



当需要搬动唱盘机时

使用本产品的原包装材料，按照拆开的相反顺序包装唱盘机。如果没有原包装材料，请采取以下措施：

- 从插座中拔出AC适配器后，取下毡垫和盘片，然后进行包装，避免损坏。如果本产品有盘片仍在固定时移动，可能会损坏主轴。
- 确保保护盖连接至更换用唱针。
- 确保唱臂升降控制杆处于下降位置。
- 合上唱臂支架夹以防唱臂移动。
- 用纸或软布包裹唱盘机基体，以免损坏。

故障排解

① 盘片不旋转。

- 是否已将AC适配器连接到插座上？请将AC适配器连接到插座上。
- 传动带是否从盘片上滑落？将传动带正确地放置在盘片上。
- 传动带是否放置在电机滑轮（黄铜色）上？检查传动带是否已正确地放置在电机滑轮（黄铜色）上。
- 传动带是否已损坏？用新传动带更换。

② 盘片旋转，但没有声音或音量不够大。

- 保护盖是否还连接至更换用唱针？取下更换用唱针保护盖。
- 唱臂是否升起？降下唱臂。
- 是否正确选择了所连设备（放大器等）的功能设置和输入？检查所连设备的设置是否正确。
- 唱针是否损坏？检查唱针，必要时更换。
- 更换用唱针是否正确放置在唱臂上？检查更换用唱针，必要时调整。
- 前置放大器选择器开关的设置位置是否正确？请确保按您的放大器输入正确配置该设置。
- 如果没有声音，或音量不够大，可能将本产品设置为“PHONO（唱机）”位置并连接到放大器的“AUX/LINE（线路）”输入。
- 如果音量太大或失真，可能将本产品设置为“LINE（线路）”位置并连接到放大器的“PHONO（唱机）”输入。

③ 唱针出现跳针问题。

- 唱片是否变形？检查唱片。
- 唱片是否被划伤？检查唱片。
- 唱针针尖是否脏污？唱针上过多的污垢和灰尘会影响唱片的播放质量。

④ 发出啸声。

- 产品是否从地板、墙壁表面或附近的扬声器中拾取过大振动？减少振动或将产品安装在不受振动影响的表面上。
- 产品是否安装在不稳定的表面上？检查安装产品的表面是否适当。

⑤ 产品播放时有噪音。

- 唱针针尖是否有灰尘？如果灰尘粘在针尖上，请用另购刷子清洁。

① 唱片播放时，声音太快或太慢。

- 产品的转速设置是否正确？使用盘片转速按钮为播放的唱片类型选择正确的转速。

① 播放速度减慢或出现不规则旋转。

- 传动带是否被拉长？用新传动带更换。

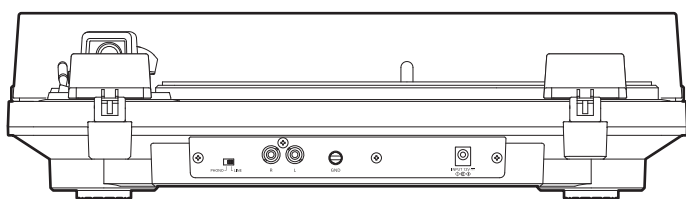
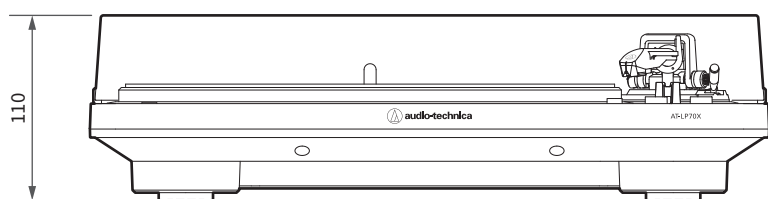
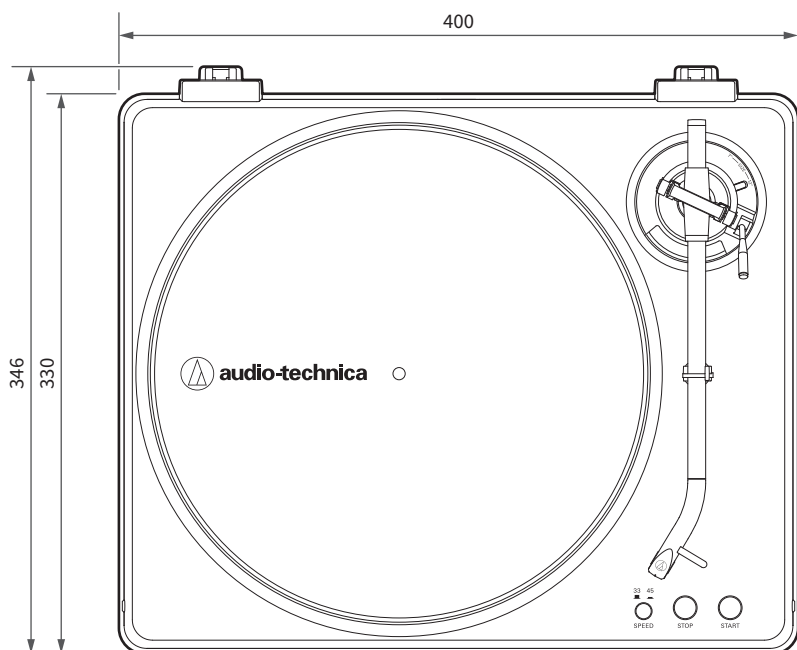
① 在播放过程中听到嗡嗡声。

- 地线是否正确连接？确保地线连接正确。
- 如果噪音持续出现，则需拆除接地线。这可以减少噪音。

① 自动操作未正常工作。

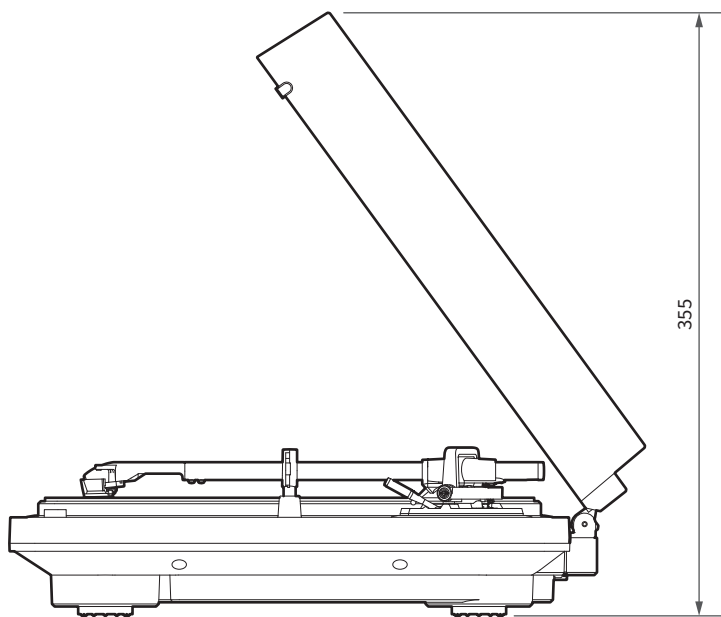
- 确保将本产品置于水平面上。
- 自动操作在某些唱片的开头或结尾处可能无法正常工作。

尺寸



(单位:毫米)

尺寸



(单位:毫米)

规格

唱盘机规格

电机	直流电机
驱动方式	皮带传动式
转速	33-1/3 RPM、45 RPM
唱盘机盘片	压铸铝
转速不均匀性	< 0.25% (WTD)
信噪比	> 55dB
输出电平	PHONO (唱机): 4.0mV标称值 (1kHz, 5厘米/sec) LINE (线路): 252mV标称值 (1kHz, 5厘米/sec)
唱机前置放大器增益	36dB标称值, RIAA均衡

唱臂规格

有效长度	220毫米
超距	18毫米
最大循迹误差角	小于2.0°

唱头规格

本产品配有AT-VM95C双动磁式立体声唱头。唱头无法移除。

唱头型号	AT-VM95C
唱头类型	VM
建议负载阻抗	47,000 Ω
输出电压	4.0mV (mV, 1kHz, 5厘米/sec)
唱针	0.6mi I 接合式圆锥唱针
针臂	铝管

AC适配器

类型	FJ-SW1261200500DN
额定输入电压	100~240 V AC
额定输入电流	最大0.4A
额定频率	50Hz/60Hz
额定输出电压	12 V DC
额定二次电流	0.5A
连接线长度	约1.5米

- 随附的AC适配器可能会因销售国家而有所不同。检查AC适配器上的额定标签。详情请联系当地“铁三角”经销商。

通用规格

尺寸	400毫米×330毫米×110毫米（宽×深×高）
重量	约2.9kg
功耗	1.5W
配件	防尘罩、毡垫、盘片（含传动带）、防尘罩铰链、45 RPM适配器、RCA音频线缆（约1.0米）、AC适配器（约1.5米）
更换用唱针（另售）	AT-VMN95C
更换用皮带（另售）	AT-LP70X专用皮带

- 由于改进的原因，产品如有变更，恕不另行通知。

株式会社オーディオテクニカ

〒194-8666 東京都町田市西成瀬2-46-1
www.audio-technica.co.jp

Audio-Technica Corporation

2-46-1 Nishi-naruse, Machida, Tokyo 194-8666, Japan
www.audio-technica.com
©2024 Audio-Technica Corporation
Global Support Contact: www.at-globalsupport.com